

## Modular Cooking 700XP Stekhäll, gas. Bänkmödel. 400mm. Slät kromhäll

Produkt # \_\_\_\_\_

Modell # \_\_\_\_\_

Namn # \_\_\_\_\_

SIS # \_\_\_\_\_

AIA # \_\_\_\_\_



371037 (E7FTGDSCS00)

Stekhäll, gas. Bänkmödel.  
400mm. Slät  
kromhäll.

### Kort specifikation

#### Pos.

Stekhäll (400 mm) i bänkmödel med slät kromhäll (7kW), för användning med naturgas eller gasol. Anpassad för anslutning underifrån eller bakifrån, och för montering mot enheter i Electrolux 700-serie.

Robust konstruktion i rostfritt stål

Toppskiva (1,5mm tjock), frontpanel och lock i rostfritt stål (AISI 304)

Stänkskydd i rostfritt stål

Säkerhetstermostat

Piezotändning

Häll (15mm tjock) i krom för effektivare rengöring och minskade värmeförluster

Utrustad med stort dräneringshål och fettsamlare

Temperaturområde från +130°C till +300°C

Bakre servicekanal underlättar installation

Kapslingsklass: IPX4

Levereras med 1 skrapa för slät stekhäll

### Huvudfunktioner

- Enheten ska monteras på underrede, bryggmontage eller konsolsystem.
- Stort tömningshål på tillagningsytan medger tömning av fett i en stor uppsamlare (1 liter) som sitter under tillagningsytan.
- Stor fettuppsamlingsbehållare finns att få som extra tillbehör och kan placeras under toppenheterna över det öppna sockelskåpet.
- Höga stänkskydd i rostfritt stål på tillagningsytans baksida och sidor. Stänkskyddet kan enkelt tas bort för rengöring.
- Piezo-tändning för extra säkerhet.
- Gasprodukt som levereras för användning med naturgas eller gasol, omvandlingsmunstycken levereras som standard.
- Kapslingsklass IPX 4.
- .
- Temperatur från 100° till 280°C.
- [NOT TRANSLATED]
- [NOT TRANSLATED]
- Lämplig som bänkinstallation.

### Konstruktion

- Stekytan är helt slät
- Utvändiga paneler i rostfritt stål med Scotch Brite-behandling.
- 1,5 mm tjockt pressat rostfritt stål
- Rät vinkel mellan enheterna för att undvika utrymmen där smuts kan tränga in.

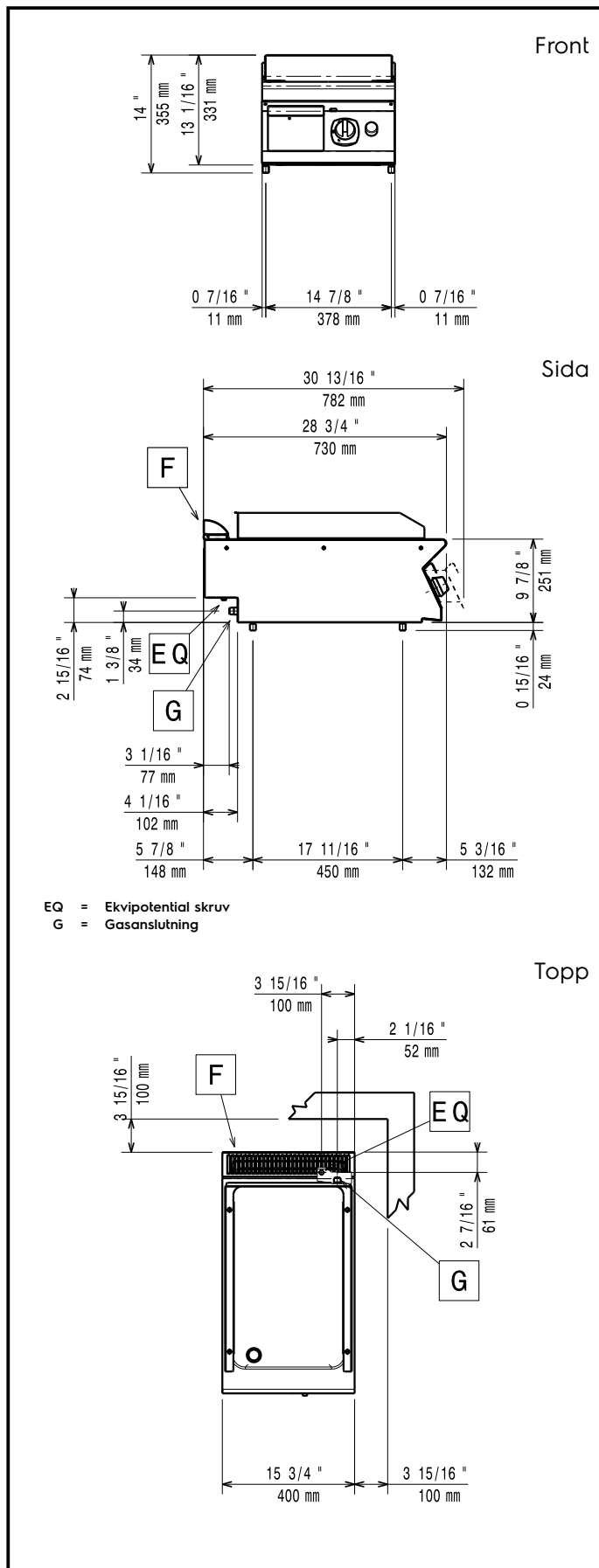
### Medföljande tillbehör

- 1 av Skrapa för slät häll. PNC 164255  
Utbytbara blad.

### Övriga Tillbehör

- Skrapa för slät häll. Utbytbara PNC 164255   
blad.
- Tätningssats PNC 206086
- Avgaskanal, 120 mm PNC 206126
- Tätningssats till avgasrenare PNC 206127   
diameter 120-130
- Stöd för bromontage, 800 mm PNC 206137
- Stöd för bromontage, 1000 mm PNC 206138
- Stöd för bromontage, 1200 mm PNC 206139
- Stöd för bromontage, 1400 mm PNC 206140
- Stöd för bromontage, 1600 mm PNC 206141
- Stöd för bromontage, 400 mm PNC 206154

- Skorsten 400 mm till XP700 & 900 PNC 206303
- Höger och vänster sidoräcke. PNC 206307
- Bakre ledstång, 800 mm, Marin PNC 206308
- Ångkondensator för halvmodul, 120mm i diameter. PNC 206310
- Fettuppsamlare för stekhäll PNC 206346
- Skorstensnät 400mm (XP700 & XP900) PNC 206400
- - NOT TRANSLATED - PNC 206455
- - NOT TRANSLATED - PNC 206466
- Fronträcke, rostfritt, 400 mm PNC 216046
- Fronträcke, rostfritt, 800 mm PNC 216047
- Fronträcke, rostfritt, 1200 mm PNC 216049
- Fronträcke, rostfritt, 1600 mm PNC 216050
- Portioneringshylla/ räcke, rostfritt, 400 mm (bred) PNC 216185
- Portioneringshylla/ räcke, rostfritt, 800 mm (bred) PNC 216186
- 2 sidotäckpaneler för bänkmödel PNC 216277
- Gasregulator PNC 927225



## Gas

<b>Gas, effekt:</b>	371037 (E7FTGDCS00)	7 kW
<b>Standardgasleverans</b>		Natural Gas
<b>Gastyp alternativ:</b>		LPG
<b>Gasintag:</b>		1/2"

## Viktig information

<b>Stekyta bredd:</b>	330 mm
<b>Stekyta djup:</b>	540 mm
<b>Arbetstemperatur, min:</b>	100 °C
<b>Arbetstemperatur, max:</b>	280 °C
<b>Yttermått, bredd</b>	400 mm
<b>Yttermått, djup</b>	730 mm
<b>Yttermått, höjd</b>	250 mm
<b>Nettovikt:</b>	40 kg
<b>Fraktvikt:</b>	44 kg
<b>Frakthöjd:</b>	530 mm
<b>Fraktbredd:</b>	460 mm
<b>Fraktdjup:</b>	820 mm
<b>Fraktvolym:</b>	0.2 m <sup>3</sup>

If appliance is set up or next to or against temperature sensitive furniture or similar, a safety gap of approximately 150 mm should be maintained or some form of heat insulation fitted.

[NOT TRANSLATED] N7RG